

il regolacode[®]



**Sistemi elettronici
di gestione code**

Certificazione

Dichiarazione di conformità

Il sottoscritto Marco Mascetti, legale rappresentante della Visel Italiana srl, Via Maira snc, 04100 Latina (Italy) dichiara che le linee **IL REGOLACODE Mono-Punto e Multi-Punto** sono conformi a quanto previsto dalle seguenti direttive comunitarie (comprese tutte le modifiche applicabili):

Direttiva 2004/108/CE del Parlamento europeo e del Consiglio del 15 dicembre 2004, concernente il riavvicinamento delle legislazioni degli Stati membri relative alla compatibilità elettromagnetica.

Direttiva 2006/95/CE (BT) che definisce i requisiti di sicurezza, non solo elettrica, del materiale elettrico da essa regolamentato. Riferimento relativo alle norme e/o specifiche tecniche, o parti di esse, utilizzate per la presente dichiarazione di conformità:

EN 61000-6-1 Compatibilità elettromagnetica (EMC): Parte 6-1: Norme generiche
- Immunità per gli ambienti residenziali, commerciali e dell'industria leggera.

EN 61000-6-3 Compatibilità elettromagnetica (EMC): Parte 6-3: Norme generiche
- Emissione per gli ambienti residenziali, commerciali e dell'industria leggera.

Luogo: Latina

Data: 24/11/2009

Firma:



LINEA “MULTI PUNTO”

La linea Multi-Punto è stata progettata per tutte quelle realtà aperte al pubblico caratterizzate dalla presenza di più sportelli, stanze, etc. che svolgono lo stesso servizio. Prendiamo ad esempio una farmacia che si sia strutturata con postazioni di lavoro autonome e ben definite in cui gli utenti prelevano il ticket con il numero progressivo e possono essere chiamati da uno qualsiasi degli operatori presenti. In questo caso il display visualizzerà, oltre al numero di turno, anche quello della postazione chiamante. Sulle postazioni di lavoro è possibile inoltre installare dei piccoli display (detti appunto “di sportello”) che indicheranno il numero chiamato da “quella” specifica postazione. Il numero di turno è disponibile a 2 o 3 cifre ed è possibile gestire fino a 15 postazioni di lavoro, sia a radiofrequenza (MP-TX) che tramite console da tavolo con micro display (MP-CONS).

Per il ritiro del ticket da parte dell’utenza è disponibile un distributore di tipo manuale (D900) dal piacevole design, con rotoli da 4.000 tickets. Come per la linea Mono-Punto, anche in questo caso è disponibile un modulo per la chiamata vocale sia del numero di turno che del relativo sportello (MP-VOICE).

La linea Multi-Punto può essere proposta a Farmacie, Laboratori analisi, Agenzie bancarie, etc., sempre a condizione che tutti gli operatori svolgano lo stesso servizio.



Multi-Punto



MD-M21 - Display riepilogativo a 2 cifre per l'indicazione del numero progressivo di turno e 1 cifra per il numero di sportello. Laddove vi sia l'esigenza di mostrare le informazioni in zone diverse è possibile installare più display riepilogativi collegati in parallelo. Negli impianti con molti sportelli o comunque quando le chiamate degli operatori sono molto frequenti, il sistema consente di realizzare configurazioni di tipo "STORICO". In questo modo sarà possibile visualizzare sia la chiamata in corso che quella immediatamente precedente.

Cabinet in ABS/alluminio	colore	nero opaco
Dimensioni	mm	440x200x45
Altezza digit	mm	100
Assorbimento	W	12
Angolo di visuale		150°
Temperatura funzionamento	C°	0°/50°
Tensione di alimentazione	Vcc	12/1250 mA
Alimentatore esterno a spina		



MD-M31 - Display riepilogativo a 3 cifre per l'indicazione del numero progressivo di turno e 1 cifra per il numero di sportello.

Cabinet in ABS/alluminio	colore	nero opaco
Dimensioni	mm	530x200x45
Altezza digit	mm	100
Assorbimento	W	15
Angolo di visuale		150°
Temperatura funzionamento	C°	0°/50°
Tensione di alimentazione	Vcc	12/1250 mA
Alimentatore esterno a spina		



MD-M32 - Display riepilogativo a 3 cifre per l'indicazione del numero progressivo di turno e 2 cifre per il numero di sportello.

Cabinet in ABS/alluminio	colore	nero opaco
Dimensioni	mm	620x200x45
Altezza digit	mm	100
Assorbimento	W	15
Angolo di visuale		150°
Temperatura funzionamento	C°	0°/50°
Tensione di alimentazione	Vcc	12/1250 mA
Alimentatore esterno a spina		



MD-C2 - Display di sportello a 2 cifre. Viene abitualmente installato presso ciascun posto operatore e visualizza il numero progressivo di turno chiamato da quella specifica postazione di lavoro.

Cabinet in ABS/alluminio	colore	nero opaco
Dimensioni	mm	180x80x27
Altezza digit	mm	52
Assorbimento	W	3
Angolo di visuale		150°
Temperatura funzionamento	C°	0°/50°
Tensione di alimentazione	Vcc	12/500 mA
Alimentatore esterno a spina		



MD-C3 - Display di sportello a 3 cifre. Viene abitualmente installato presso ciascun posto operatore e visualizza il numero progressivo di turno chiamato da quella specifica postazione di lavoro.

Cabinet in ABS/alluminio	colore	nero opaco
Dimensioni	mm	227x80x27
Altezza digit	mm	52
Assorbimento	W	5
Angolo di visuale		150°
Temperatura funzionamento	C°	0°/50°
Tensione di alimentazione	Vcc	12/500 mA
Alimentatore esterno a spina		



MP-TX - Radiocomando alla frequenza standard di 433,92 MHz. E' dotato di un tasto di chiamata (NEXT), di un tasto di codifica (C) e di un LED di conferma. Non disponendo di un display a bordo ne è consigliato l'utilizzo laddove gli operatori abbiano accesso visivo al display riepiegativo. In caso contrario si consiglia l'utilizzo della tastiera MP-CONSOLE.

MP-CONS - Console di chiamata per operatore. Dispone di un display a LED per l'indicazione del numero di turno. E' dotata di un tasto di avanzamento (NEXT) e di un tasto per apertura/chiusura postazione. Permette inoltre la richiamata del numero, il decremento e l'azzeramento del sistema (solo da sportello 1). E' provvista di un alimentatore esterno a spina per il collegamento alla rete 220 VAC.

Cabinet in ABS	colore	nero
Dimensioni	mm	96x56x23
Temperatura funzionamento	C°	0°/50°
Durata media batteria	mesi	6
Alimentazione a batteria	Vcc	12

Cabinet in ABS	colore	nero
Dimensioni	mm	105x87x32
Altezza digit	mm	14
Assorbimento	W	3
Angolo di visuale		150°
Temperatura funzionamento	C°	0°/50°
Tensione di alimentazione	Vcc	9/500 mA
Alimentatore esterno a spina		



TS3015 - Piantana di sostegno per distributore di ticket D900. È realizzata interamente in alluminio con un'ampia e stabile base circolare. È comprensiva di un cartello istruzioni di forma rettangolare con cornice in plastica da posizionare nella parte superiore.

Altezza	mm	1600
Diametro base	mm	450
Diametro asta	mm	60
Peso	kg	10



TS5006 - Supporto a bandiera



TS5007 - Supporto da parete

TS5001 - Supporto da banco predisposto per l'aggancio del display, il passaggio dei relativi cavi e recante l'indicazione numerica del numero di sportello. Dimensioni mm. 60x20x1000

Supporti MD-C		
Dimensioni TS5001	mm	60x1000x20
Dimensioni TS5006	mm	400x60x20
Dimensioni TS5007	mm	60x140x20

TS5001 - Supporto da banco

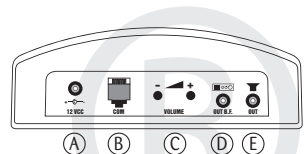


MP-VOICE - Il modulo MP-VOICE si compone di un'unità centrale e di un altoparlante e può essere collegato a tutti i sistemi Multi-Punto. Racchiude già al suo interno un'ampia serie di messaggi in formato digitale impostabili dall'utente in relazione alle proprie esigenze (voce femminile). Per grandi ambienti il prodotto è dotato di un'uscita a bassa frequenza per il collegamento all'impianto audio esistente. Rimuovendo il carter verde si accede al dip-switch per la selezione dei messaggi (vedi tabella MESSAGGI DISPONIBILI).

Cabinet in ABS	colore	nero/verde
Dimensioni	mm	115x75x40
Potenza	W	6
Temperatura funzionamento	C°	0°/50°
Alimentatore esterno	Vcc	12/1250 mA

Forniamo ora una breve descrizione delle diverse possibilità di collegamento supportate dal VOICE:

- (A) 12VCC: Uscita per il collegamento all'alimentatore esterno in dotazione.
- (B) COM: Uscita standard per il collegamento a display;
- (C) VOLUME: Tasti + e - per l'impostazione del volume desiderato. Ad ogni pressione dei tasti il sistema indicherà vocalmente il volume impostato (da 1 a 10);
- (D) OUT B.F.: Uscita bassa frequenza per il collegamento ad una fonte amplificata esterna (Es.: altoparlanti amplificati per PC, impianti audio centralizzati, etc.);
- (E) OUT: Uscita per il collegamento al modulo ALTOPARLANTE fornito in dotazione;



Messaggi disponibili

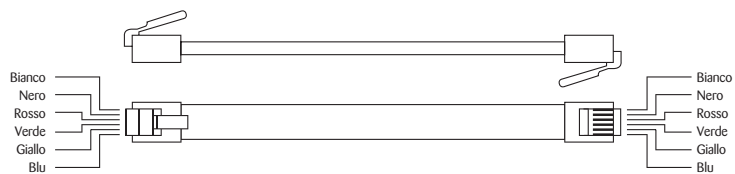
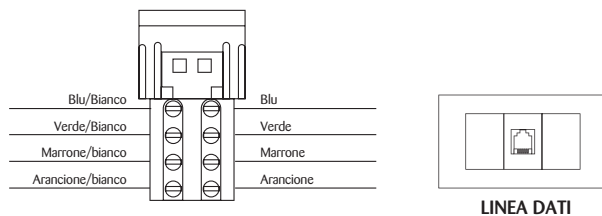
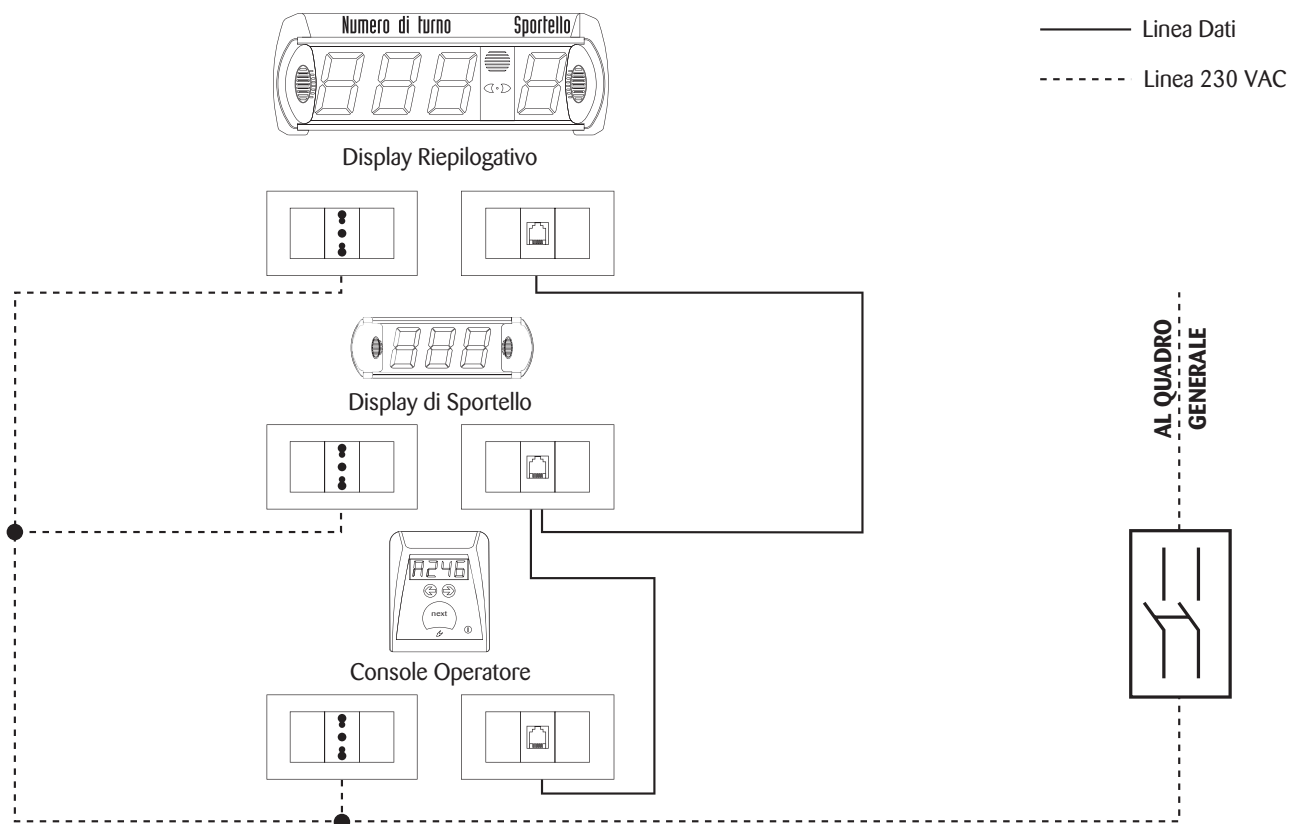
Numero	Sportello
Cassa	Stanza
Postazione	Scrivania
Operatore	Ambulatorio



D900 - Distributore di tickets a strappo in materiale plastico (ABS) di colore grigio. Utilizza rotoli da 4.000 tickets in confezioni da 6 pezzi. (TKS24000). Dispone di una staffa per l'aggancio a parete o a piantana di sostegno. È disponibile anche nei colori rosso, verde, giallo ed azzurro.

Cabinet in ABS	colore	grigio
Dimensioni	mm	220x290x38
Altezza con TS3027	mm	1500

Schemi tecnici di installazione



Qualora le linee Mono e Multi-Punto non siano in grado di rispondere efficacemente alle esigenze del Committente disponiamo di sistemi integrati basati su piattaforma software utili a risolvere le più complesse esigenze di gestione dell'attesa. A titolo informativo i settori principali di utilizzo di tali sistemi sono:

- BANCHE
- ASL
- CASE DI CURA
- OSPEDALI
- LABORATORI ANALISI
- ENTI E UFFICI PUBBLICI

Per qualsiasi ulteriore informazione o richieste di preventivi Vi invitiamo a contattare il Vs. Rivenditore di fiducia.

Per esigenze particolari elenchiamo una serie di quesiti da porre al Cliente al fine di sviluppare un'offerta mirata.

QUESITI PER CONFIGURAZIONE SISTEMA MULTISERVIZIO

1. Fornire un'indicazione di massima del percorso degli utenti. Definire quindi se la fase di ritiro del ticket numerato è di pertinenza dell'utenza o se questo viene consegnato dal personale della struttura;
2. In entrambi i casi quante sono le tipologie di servizio offerte;
3. Indicare se la coda termina al primo step o se gli utenti devono essere rinviati ad una coda successiva (es. prelievo/visita susseguente alla fase di accettazione);
4. Indicare il numero totale di operatori (sportelli, stanze, ambulatori, etc.) presenti e se gli stessi sono provvisti di PC in rete (LAN);
5. Specificare il numero di sale di attesa per le varie zone e il numero di display riepilogativi da installare in ciascun punto (si tenga presente che in presenza di più servizi è opportuno configurare il display riepilogativo di sala su più righe per la visualizzazione storica delle chiamate con effetto scroll o assegnando a ciascun display uno specifico servizio);
6. Indicare se sono richiesti display di sportello per la visualizzazione del numero di turno anche in prossimità del punto di chiamata (sportello, scrivania, stanza, ambulatorio, etc.). Specificare inoltre il tipo di supporto di fissaggio richiesto (da banco, da parete o a bandiera);
7. In relazione a quanto indicato nel punto 4 verificare se l'effettuazione delle chiamate deve avvenire tramite interfaccia virtuale su monitor PC oppure tramite console fisica da tavolo (si tenga presente che se l'utente deve essere rinviato ad una coda successiva ciò è possibile esclusivamente tramite l'interfaccia virtuale su PC);

